

Iseo Deutschland GmbH
Wiesestraße 190
07548 Gera
DEUTSCHLAND
Tel. +49 (0) 700 00473601
zero1-de@iseo.com

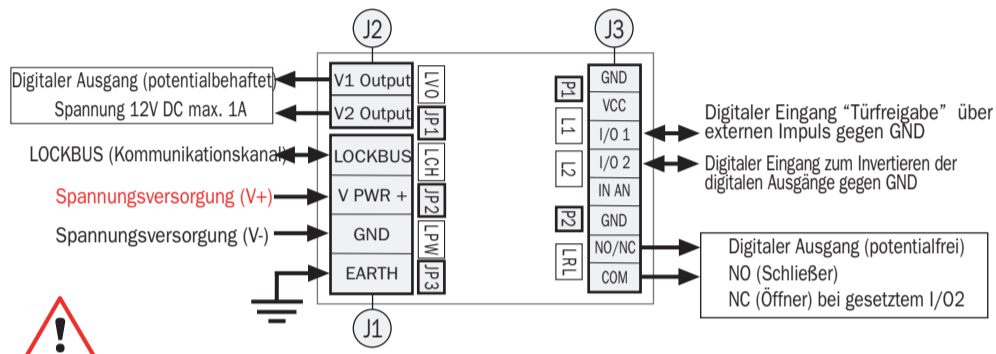
ELECTRONIC SUPPORT SERVICE
www.iseozero1.com

Kein rechtsverbindliches Dokument. Änderungen und Irrtümer vorbehalten. Cod. PEZ002003.3 - 25/10/2017
Aktuator Off-Line/Smart Installationsanleitung (DE) - © 2016 Iseo Serrature S.p.a. - www.iseo.com

1. TECHNISCHE DATEN

- **PRODUKT:**
Elektronischer Aktuator
- **ANWENDUNG:**
Elektrisches Steuergerät für Türöffner/Motorschlosser mit 2 Eingängen und 2 Ausgängen.
- **FUNKTION:**
externes Relais in der Stylos Line Serie zum Ansteuern von Türöffnern und Motorschlossern
- **ZERTIFIZIERUNG:**
EN60335-1, EN61000-6-1, EN61000-6-3
- **LIEFERUMFANG:**
1 Stylos Line Steuergerät mit abnehmbaren Anschlussklemmen
1 Installationsanleitung (DE)
- **KOMMUNIKATIONSSCHNITTSTELLE:**
Serieller 3-Draht Lockbus für Spannung und Daten
- **SPANNUNGSVERSORGUNG:**
8 bis 30V DC / 0,5A
- **ADRESSIERUNG:**
per Steckjumper
- **EINGÄNGE:**
2 Digitale Eingänge
2 Programmierstaster
- **AUSGÄNGE:**
Relais: 24V DC/AC 1A max
V1/2: 12V 1A max
- **GEHÄUSE:**
2TE für Hutschienenmontage
90x36x58 mm (HxBxT)
- **TEMPERATURBEREICH:**
-10/+60°C
- **ARTIKELNUMMER:**
5E2501

2. ANSCHLUSSBELEGUNG



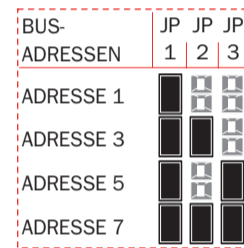
- **Spannungsversorgung:** 8 bis 30 V DC / 0,5A
- **min./max. Kabelquerschnitt:**
AWG 15 - 24 für Anschlussklemmen J2/J3
AWG 13 - 24 für Anschlussklemme J1
- **Verbinden Sie I/O 2 nicht mit GND, wenn Sie ein Gerät mit „Arbeitsstrom-Prinzip“ betreiben wollen (NC).**

LEGENDE:

J1 = Spannungsversorgung / Lockbus
J2 = 12V Schaltausgang
J3 = Eingänge / Ausgänge
P1/P2 = Programmierstaster
JP1/2/3 = Busadressschalter
LPW = Betriebs-LED
LCH = LOCKBUS Kanal I/II LED
L1/2, LVO = System-LED
LRL = Relais Status-LED

3. JUMPER EINSTELLUNGEN

STAND-ALONE TÜR
In Kombination mit
Stylos 2 Offline / Smart als
Stand-Alone Tür



⚠ Weitere Informationen bezüglich Stand-Alone Türen finden Sie in der Stylos 2 Bedienungsanleitung.

ONLINE TÜR
In Kombination mit
Atlas und Stylos 2 als
Leser / Validator



⚠ Weitere Informationen über Online Türen finden Sie in der Atlas Bedienungsanleitung.

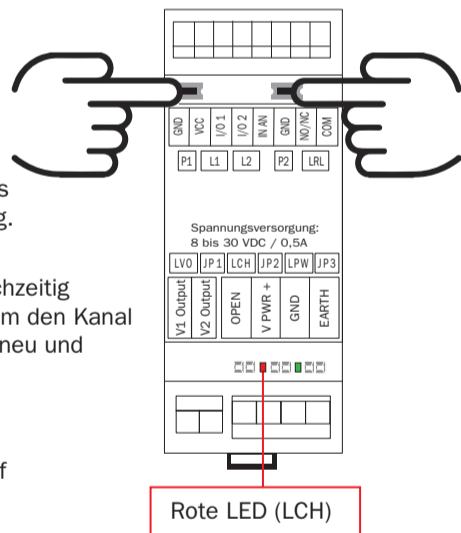
4. LOCKBUS EINSTELLUNGEN UND SCHLÜSSELAUSTAUSCH

- 1 Schalten Sie den Aktuator ein und prüfen Sie die Signalisierung der roten LED:
1 x (Lockbus Kanal 1) **Leser / Validator**
2 x (Lockbus Kanal 2) **Stand-Alone**

Ändern Sie den Lockbus Kanal entsprechend Ihres Anwendungsfalls gemäß nachfolgender Anweisung.

- 2 Schalten Sie den Aktuator ein und halten Sie gleichzeitig beide Taster P1/P2 für ca. 1 Sekunde gedrückt, um den Kanal umzustellen. Starten Sie das Gerät anschließend neu und prüfen Sie die Signalisierung der roten LED.

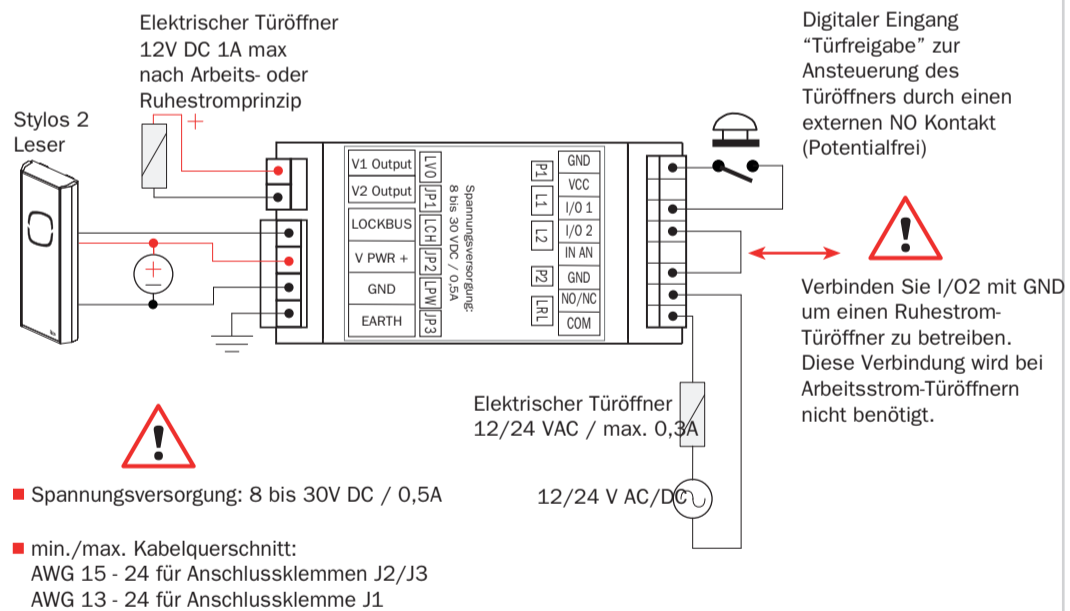
⚠ Der Aktuator ist im Auslieferungszustand auf Kanal 2 (Stand-Alone) eingestellt.



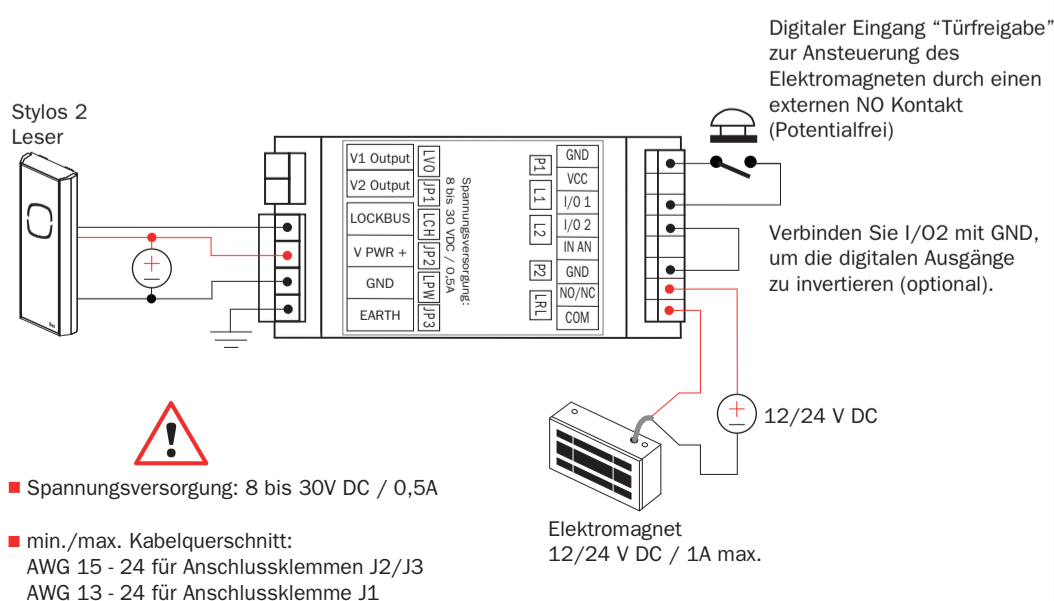
3 SCHLÜSSELAUSTAUSCH MIT STYLOS 2

Weitere Informationen zum Schlüsselaustausch finden Sie in der Stylos 2 Bedienungsanleitung und im Video-Tutorial verfügbar unter: www.app.iseo.com.

5. INSTALLATIONSBEISPIEL MIT ELEKTRISCHEM TÜRÖFFNER



6. INSTALLATIONSBEISPIEL MIT ELEKTROMAGNET 12/24V DC



7. INSTALLATIONSBEISPIEL MIT ELEKTRONISCH STEUERBAREM SCHLOSS (potentialfrei)

