

# GAT ACE 3000

## Geräte-Konfiguration in Zutrittskontrollsystemen

### Anwendung

Die GAT ACE 3000 bildet die Schnittstelle zwischen den GANTNER Terminals einer Zutrittskontrollanlage und der Managementsoftware für die Verwaltung von Zutrittsberechtigungen. Als Managementsoftware kommen neben der GAT Matrix Software von GANTNER auch unterschiedlichste, kundenspezifische Lösungen in Frage. Die GAT ACE 3000 ist Bestandteil des GAT Matrix Pakets.

Die GAT ACE 3000 bietet umfangreiche Konfigurationsmöglichkeiten für die angeschlossenen Terminals und übernimmt die Kommunikation für Initialisierungen, Buchungsabfragen sowie zur Statusanzeige der Türen.

### Funktionsbeschreibung

Das GAT ACE 3000 Softwarepaket besteht aus einem Service, der auch ohne Benutzeranmeldung läuft und die Kommunikation zwischen Terminals und Managementsoftware sicherstellt, und einer grafischen Oberfläche zur Konfiguration und Auswertung der Terminals (Client). Die Konfiguration kann an verschiedenen Arbeitsplätzen erfolgen. Der Service wird auf einem Server installiert.

Die Kommunikation mit den GANTNER Terminals erfolgt über das FLEX-Protokoll wodurch neben den Terminals der neusten Generation auch bereits bestehende Anlagen mit GANTNER Terminals umgestellt werden können.

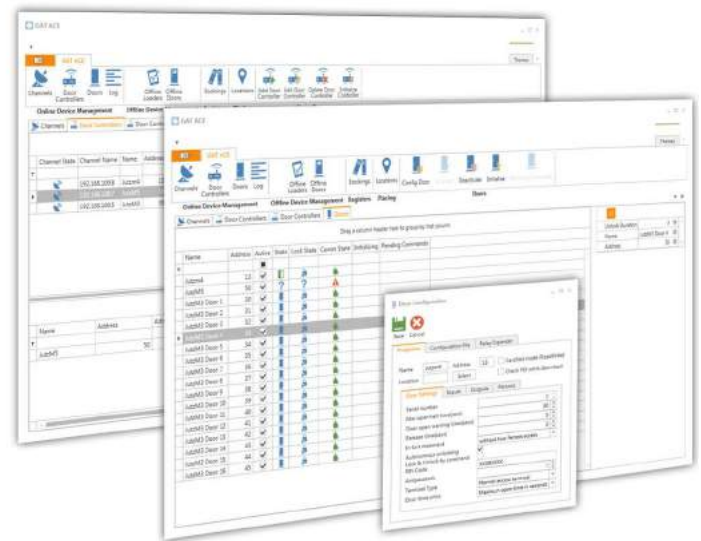
Als Managementsoftware für die Berechtigungsvergaben kann die GAT Matrix von GANTNER verwendet werden. Neben GAT Matrix können auch Gebäudeleitstände über GAT ACE 3000 mit den Geräten kommunizieren. Durch die optimierte Schnittstellenverbindung zu GAT Matrix und den parallel behandelten Terminalabfragen ist auch bei großen Anlagen eine schnelle Kommunikation und Aktualisierung der Geräte gewährleistet.

Bei bestehende Anlagen mit GAT Manager können die bestehenden Daten einfach und schnell in die neue GAT ACE 3000 Software übernommen werden.

Für die Erweiterung der Grundfunktionen, z. B. durch Anti-Pass-Back Behandlung, stehen Zusatzmodule für die einfache Nachrüstung zur Verfügung.

### Highlights

- Benutzerfreundliche Konfiguration der GAT Zutrittskontrollterminals
- Unterstützt sowohl Online als auch Offline-Terminals
- Läuft auf allen modernen Windows Betriebssystemen (32- und 64-Bit)
- Kommunikation mit den Geräten über TCP/IP und RS 485
- Schnittstelle zu GAT Matrix und anderen Zutrittsmanagementsystemen
- Sehr schnelle Kommunikation zu den Terminals (Parallelisierung) und der Managementsoftware
- Dienst läuft ohne Benutzeranmeldung und getrennt von der grafischen Konfigurationsoberfläche
- Unterstützung der neuesten Terminalgeneration (z. B. GAT Terminal 3100 ECO/DUO/QUAD/PLUS)
- Aktivitätsjournal
- Unterstützung von MS SQL Server 2008/2012/2014 und MS SQL Server 2008/2012/2014 Express Datenbanken
- Mehrsprachig (Deutsch, Englisch)



### Bestellhinweise

Bezeichnung	Artikel-Nr.
<b>GAT Matrix, Basic License</b> Berechtigungssoftware, lauffähig nur mit GAT Manager oder GAT ACE 3000, Lizenz für 1 Terminal (GAT ACE 3000 Lizenz enthalten)	974133
<b>GAT ACE 3000, Online License</b> Lizenz für eine Online-Türe in GAT ACE 3000	974032
<b>GAT ACE 3000, Offline License</b> Lizenz für eine Offline-Türe in GAT ACE 3000	974436
<b>GAT ACE 3000, WiNET License</b> Lizenz für eine WiNET-Türe in GAT ACE 3000	974537
<b>GAT ACE 3000, Anti-Pass-Back</b> Lizenz für die Verwaltung einer Anti-Pass-Back Zone in GAT ACE 3000	973940
<b>GAT ACE 3000, BM Interface License</b> Interface Lizenz für die Anbindung eines Gebäudemanagement Systems an GAT ACE 3000	974234
<b>GAT ACE 3000, AC Interface License</b> Interface Lizenz für die Anbindung eines Zutrittskontrollsystems an GAT ACE 3000	974335

## Minimale Systemvoraussetzungen

Gültig für Anlagen mit bis zu 50 Terminals. Für die Planung von größeren Systemen kontaktieren Sie bitte unseren Support.

Betriebssystem:	<ul style="list-style-type: none"><li>- Microsoft® Windows® 7 (alle außer Home-Edition), 32- und 64-Bit</li><li>- Microsoft® Windows® 8 (alle außer RT), 64-Bit</li><li>- Microsoft® Windows® 2008 Server, 64-Bit</li><li>- Microsoft® Windows® 2008 Server R2, 64-Bit</li><li>- Microsoft® Windows® 2012 Server, 64-Bit</li><li>- Microsoft® Windows® 2012 Server R2 64-Bit</li></ul>	CPU:	IBM-kompatibler PC, z. B. Intel Core i5, 3 GHz oder vergleichbare CPU
Software:	<ul style="list-style-type: none"><li>- .NET Framework 4.5 Full (im Lieferumfang von GAT ACE 3000 enthalten)</li></ul>	Arbeitsspeicher:	ca. 1 GB für GAT ACE 3000 zusätzlich 1 GB für den MS SQL Server Express
Unterstützte Datenbanken:	<ul style="list-style-type: none"><li>- Microsoft® SQL Server 2008 R2</li><li>- Microsoft® SQL Server 2008 R2 Express</li><li>- Microsoft® SQL Server 2012</li><li>- Microsoft® SQL Server 2012 Express</li><li>- Microsoft® SQL Server 2014</li><li>- Microsoft® SQL Server 2014 Express (im Liferumfang von GAT ACE 3000 enthalten)</li></ul>	Festplattenplatz:	20 GB frei (für Protokoll- und Konfigurationsdaten)
		Laufwerke:	CD-ROM
		Bildschirmauflösung:	1024 x 768
		Schnittstellen:	Netzwerkkarte (TCP/IP)
		Internetbrowser:	ab Internet Explorer 7.0
		Schnittstellen:	- Ethernet (TCP/IP) - USB



Beachten Sie außerdem die detaillierten Angaben im Handbuch zur GAT ACE 3000.

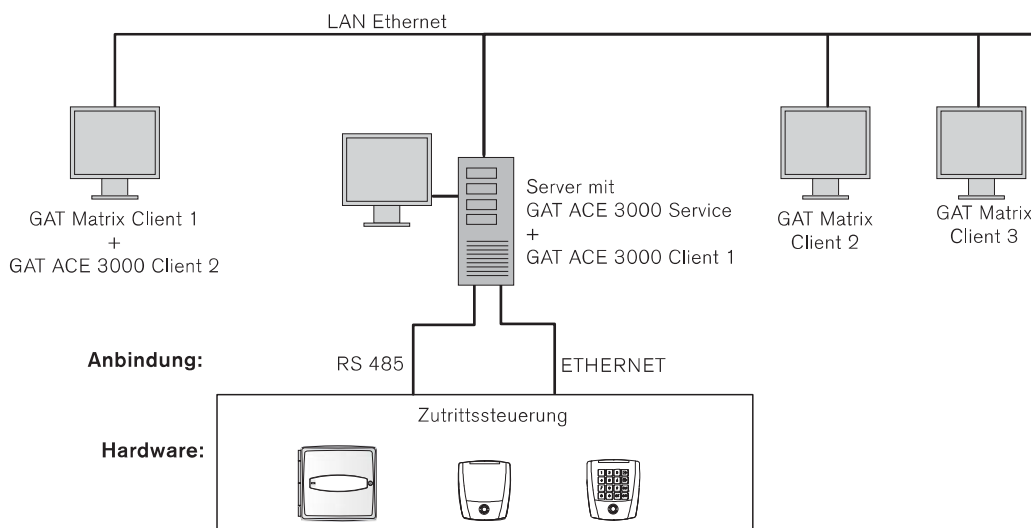


Der Kunden muss benötigte Lizenzen, z. B. für Betriebssystem oder Datenbankabfragen, zur Verfügung stellen.



Die Kompatibilität zu den eingesetzten Geräten (Terminals) muss bei der Systemplanung und vor Bestellung geprüft werden.

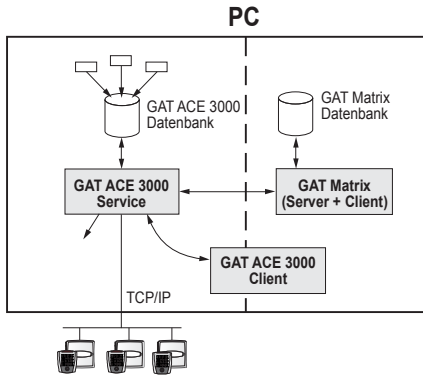
## Typische Anwendung



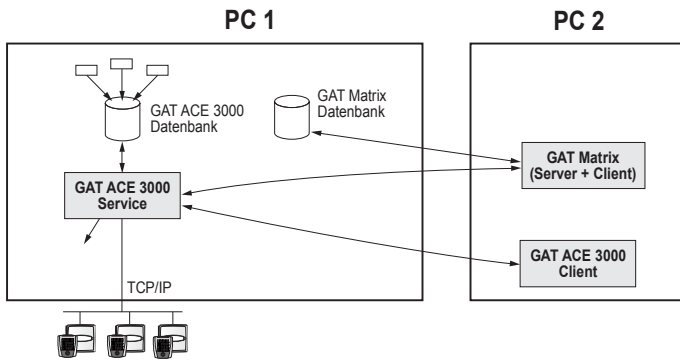
## Konfigurationsbeispiele

Eine GANTNER Zutrittskontrollanlage benötigt verschiedene Softwarekomponenten. Die Installation dieser Komponenten kann auf unterschiedliche Art erfolgen und auf mehrere PCs/Server verteilt werden. Im Folgenden ein paar Beispiele für die Installation von GAT ACE 3000 im Zusammenspiel mit GAT Matrix.

### Konfiguration 1



### Konfiguration 2



### Konfiguration 3

