

GAT eco.time ST270

Personalzeiterfassungsterminal

Anwendung

Das elegante Terminal GAT eco.time ST270 bietet die volle Funktionalität eines Zeiterfassungsgerätes, ist dabei aber so kompakt, dass es an fast jedem Arbeitsplatz installiert werden kann.

Das kontrastreiche, grafikfähige LC-Display ermöglicht die anwenderfreundliche Darstellung von Symbolen für die Benutzerführung und macht das Terminal somit zur richtigen Lösung auch für international tätige Unternehmen.

Über die Tasten können die Grundfunktionen wie „Kommen“ und „Gehen“ aber auch Abwesenheitsgründe gewählt und Saldeninformationen abgefragt werden. Die Mitarbeiter identifizieren sich komfortabel mittels berührungslosem RFID-Datenträger. Eine Ergänzung mit einem Fingerabdruckleser ist jederzeit möglich.

Funktionsbeschreibung

Die gewünschte Funktion wird über die Tasten ausgewählt oder anhand von zeitlichen Vorgaben automatisch eingestellt. Für die Erstellung einer Zeitbuchung identifiziert sich der Mitarbeiter mit seinem Mitarbeiterausweis am beleuchteten Leser. Die Bestätigung der Buchung wird akustisch und grafisch im Display sowie zusätzlich durch einen mehrfarbigen Leuchtbalken optisch signalisiert.

Im Online-Betrieb werden dem Mitarbeiter bei Buchungserstellung sein Name oder andere wichtige Informationen angezeigt. Auf Wunsch kann sich der Mitarbeiter bis zu zwei Saldeninformationen am Display anzeigen lassen.

Die Anzahl der berechtigten Personen ist durch das Terminal nicht limitiert. Auch wenn die Ethernet-Verbindung mit dem PC vorübergehend nicht möglich ist, speichert das Terminal bis zu 2.000 Buchungen im internen Speicher.

Highlights

- Sehr kompakte Bauform mit elegantem Design
- Sprachunabhängige Benutzerführung über Symbole
- Klare Signalisierung durch gut sichtbaren Leuchtbalken
- Moderne Vernetzung über integrierten Ethernet-Anschluss
- Online-Funktionalität mit Notbetrieb
- Integrierter RFID-Leser, Erweiterung um Fingerabdruckleser möglich



Bestellhinweise

Bezeichnung	Artikel-Nr.
GAT ST 270	140522
Personalzeiterfassungsgerät mit LEGIC®-Prime Leser, grafikfähiges LC-Display, Ethernet-Schnittstelle	

Zubehör

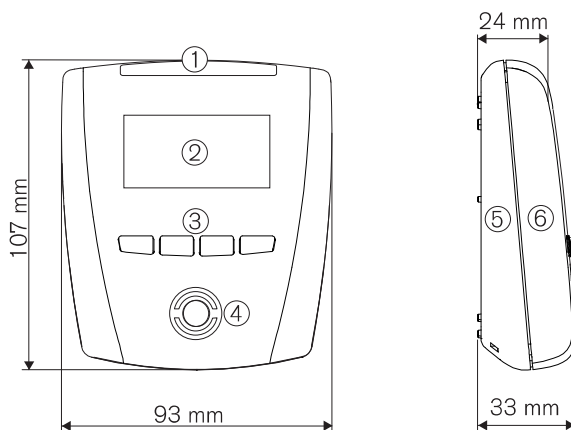
Bezeichnung	Artikel-Nr.
GAT FR 050	564078
Fingerabdruckleser zum Anschluss an ein GAT eco.time ST270, für Wandmontage	
GAT Reader WK	581683
Werkzeug zum Öffnen des Gehäuses	

Technische Daten

Nennspannung U_{DC} :	12/24 V
Zul. Spannungsbereich U_{DC} :	12 bis 24 V
Max. Leistungsaufnahme:	3 W
Datenspeicher:	Interner EEPROM-Speicher für Konfigurations- und Buchungsspeicher, Datenerhalt min. 10 Jahre
Interne Uhr:	Datenerhalt ca. 8 h (Gold-Cap)
Lesertypen:	LEGIC®-Prime
Frequenz Lesefeld:	13,56 MHz
Bedienelemente:	- 4 Funktionstasten - RFID-Leser
Anzeigeelement:	- Vollgrafisches Schwarz-Weiß-Display (LCD) mit weißer LED Hintergrundbeleuchtung, Auflösung 128 x 64 Pixel, sichtbarer Bereich 50 x 25 mm - RFID Leser (beleuchtet) - Akustischer Signalgeber - Balkenanzeige mit LED-Segmente in verschiedenen Farben

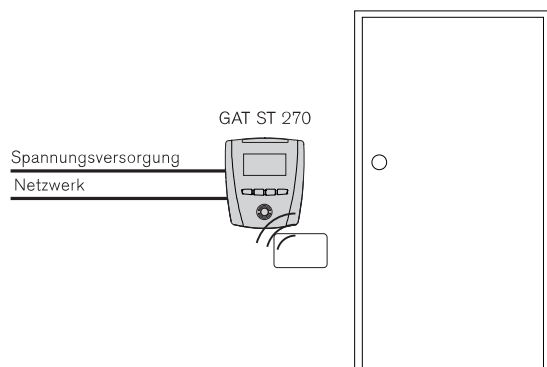
Host-Schnittstelle:	Ethernet 10/100 MBit/s
Anschlussklemmen:	0,5 bis 1,5 mm ²
Gehäusematerial:	- Oberteil: Kunststoff PMMA - Unterteil: Kunststoff PC-ABS
Abmessungen:	93 x 107 x 33 mm
Zul. Umgebungstemperatur:	0 bis +50°C
Lagertemperatur:	-10 bis +60°C
Relative Luftfeuchtigkeit:	20 bis 80%, nicht kondensierend
Schutzart:	IP 54
Schutzklasse:	III
Gewicht:	0,2 kg
Umweltklasse in Anlehnung an VDS 2110:	II (Bedingungen in Innenräumen)

Abmessungen



1. LED Balkenanzeige
2. Display (LCD)
3. Funktionstasten
4. Beleuchtetes, kreisförmiges Lesefeld
5. Geräterückteil
6. Geräteoberteil

Typische Anwendung



Montage- und Installationshinweise

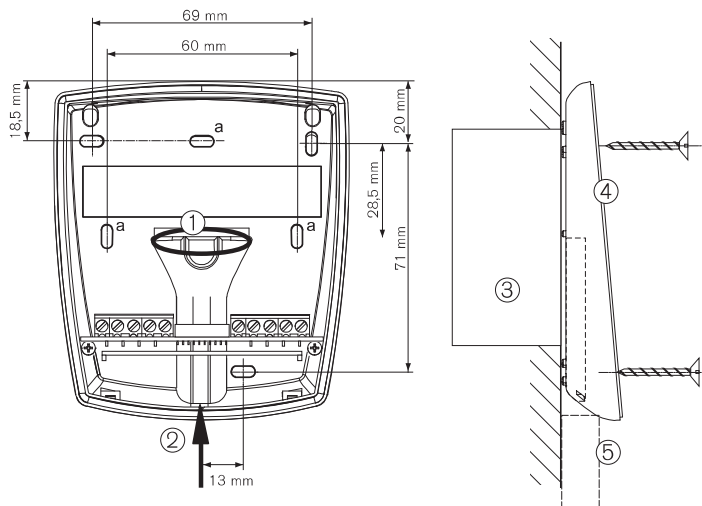
Das Geräterückteil wird mit Schrauben auf einem flachen Untergrund (z.B. Betonwand) montiert. Bei rauem Untergrund muss darauf geachtet werden, dass das Geräterückteil durch die Befestigung nicht verzogen wird, da sonst das Geräteoberteil nicht korrekt befestigt werden kann. Empfohlene Montagehöhe: Geräteoberkante 1,3 m.

Verwenden Sie zur Montage die dem Gerät beige packte Bohrschablone.

Wandmontage

Die Kabelzuführung kann Unterputz (1) oder Aufputz (2) erfolgen.

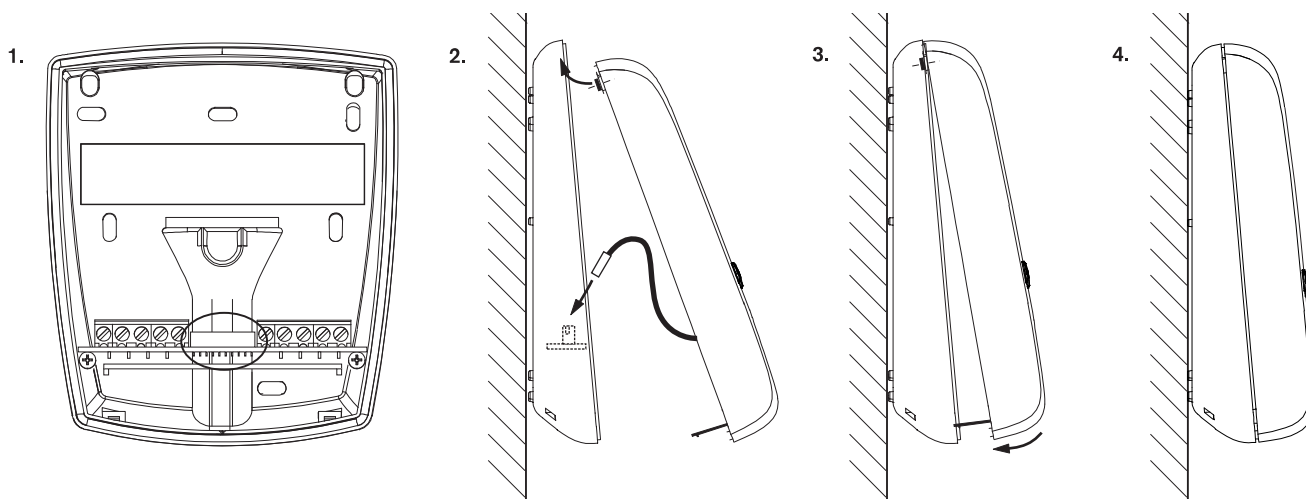
Bei der Aufputzzuführung überprüfen Sie, ob die Kabel nach Montage des Geräterückteils noch eingeführt werden können, ansonsten Kabel vor Befestigung durch die Kabelzuführungen führen.



1. Unterputz-Kabelzuführung
2. Aufputz-Kabelzuführung
3. Schalterdose Unterputz
4. Geräterückteil
5. Kabelkanal für Aufputz-Kabelanschluss

Aufstecken des Geräteoberteils

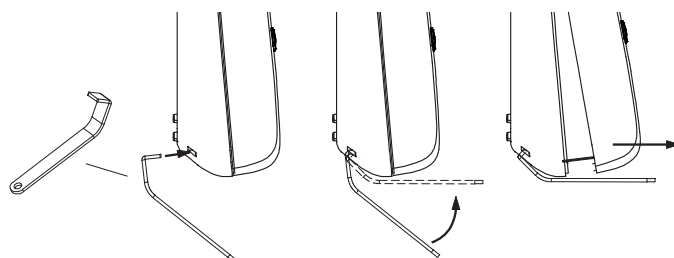
Nachdem die Anschlusskabel angeschlossen sind wird das Geräterückteil und -oberteil mittels Verbindungskabel (im Oberteil bereits angeschlossen) verbunden und dann das Geräteoberteil auf das -rückteil aufgesteckt.



Hinweise:

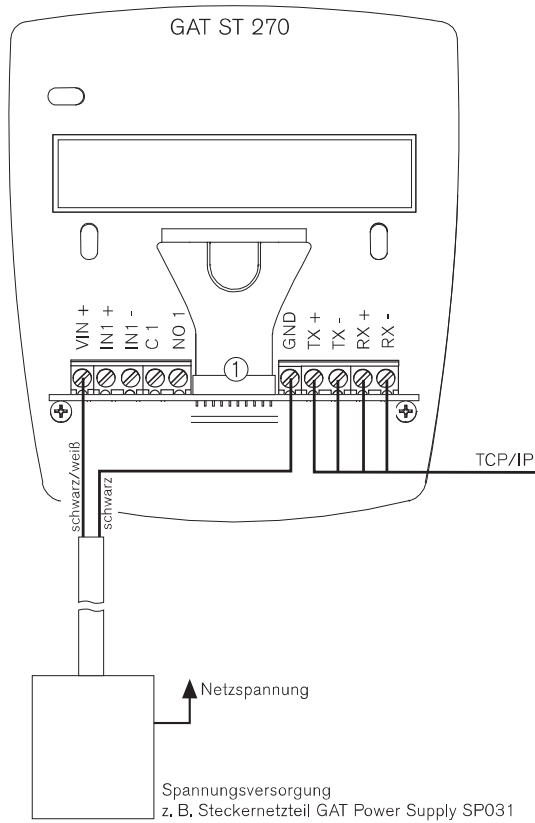
1. Überprüfung der Buchse im Geräterückteil (Markierung in Bild 1). Schmutz, Staub und Feuchtigkeit muss entfernt werden, sodass ein guter Kontakt des Verbindungskabels garantiert ist. Dabei dürfen keine scharfen Reinigungsmittel verwendet und die Kontakte in der Buchse nicht beschädigt werden.
Achtung: Reinigung nur im spannungslosen Zustand.
2. Verbindungskabel in die Buchse im Geräterückteil einstecken (Ausrichtung beachten) und Geräteoberteil oben im -rückteil einhängen.

3. Geräteoberteil nach unten klappen bis es einrastet.
4. Das Gerät kann nur mit dem mitgelieferten Spezialwerkzeug geöffnet werden! Mit diesem werden die zwei Schnapper auf der Unterseite des Gerätes nacheinander entriegelt.



Elektrischer Anschluss

TCP/IP mit externer Spannungsversorgung



Netzwerk

Ethernet, Anschluss über Schraubklemmen

Spannungsversorgung

Gleichspannungsversorgung (siehe techn. Daten), z.B. mit dem GANTNER Netzteil GAT Power Supply SP031. Der Spannungseingang ist gegen Verpolung geschützt.

Empfohlene Kabel:

Ethernet: min. CAT 5 (STP) für 100 MBit

Adernfarben:

	Ethernet 10/100 MBit	
	568A	568B
TX +	grün/weiß	orange/weiß
TX -	grün	orange
RX +	orange/weiß	grün/weiß
RX -	orange	grün

Verbindung zu Geräteoberteil

Achtung: Die Buchse für das Verbindungskabel zwischen Geräterückteil und Geräteoberteil (1) muss sauber sein, um einen guten Kontakt zu gewährleisten.

Sicherheitshinweise



- Die Installation und Wartung dieses Gerätes darf nur durch fachkundiges Personal erfolgen.
- Die geltenden Sicherheits- und Unfallverhütungsvorschriften sind zu beachten.
- Schutzeinrichtungen dürfen nicht entfernt werden.
- Beachten Sie die im Datenblatt angegebenen technischen Daten des Geräts.



- Vor Arbeiten am Gerät muss das Gerät spannungsfrei geschaltet werden.
- Montage/Demontage nur im spannungsfreien Zustand.